



OPBOUW- EN GEBRUIKSHANDLEIDING

CUSTERS® UNIVERSELE STEIGEROVERKAPPING



9505.490.002NL / DECEMBER 2011

CUSTERS HYDRAULICA B.V.

Smakterweg 33, 5804 AE VENRAY NL

Postbus 22, 5800 AA VENRAY NL

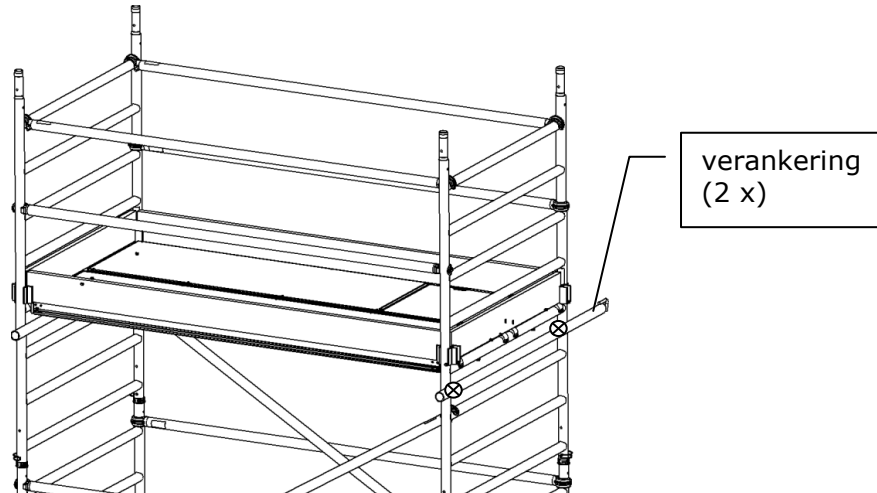
e-mail custers @ custers.nl

Telefoon : +31 (0) 478 55 30 00

Fax : +31 (0) 478 55 30 10

Website : www.custers.nl

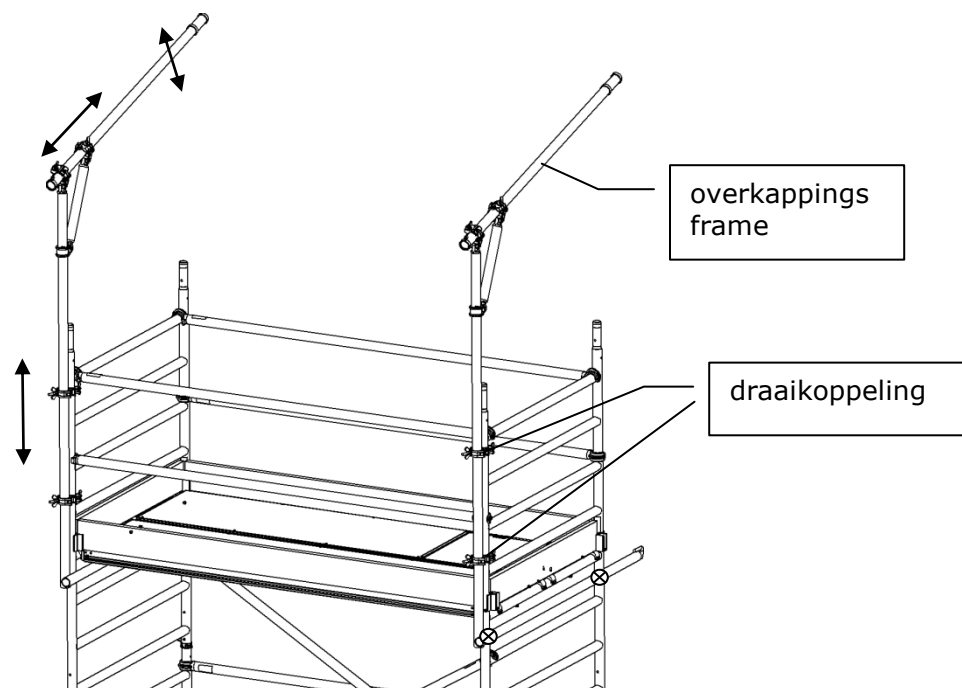
Alvorens een steiger met overkapping in gebruik genomen wordt, dient deze - ongeacht de windkrachtsterkte - eerst verankerd te worden. Ook tijdens opbouw en demontage, alsmede tijdens niet-gebruik van de steiger dient u ervoor te zorgen dat de steiger tegen de gevolgen van windkracht is beveiligd.



De universele steigeroverkapping is ontwikkeld om eenvoudig door te bouwen bovenop een compleet afgebouwde (brede of smalle) rolsteiger.

Bevestig de overkappingsframes met behulp van de draaikoppelingen op de bestaande rolsteiger.

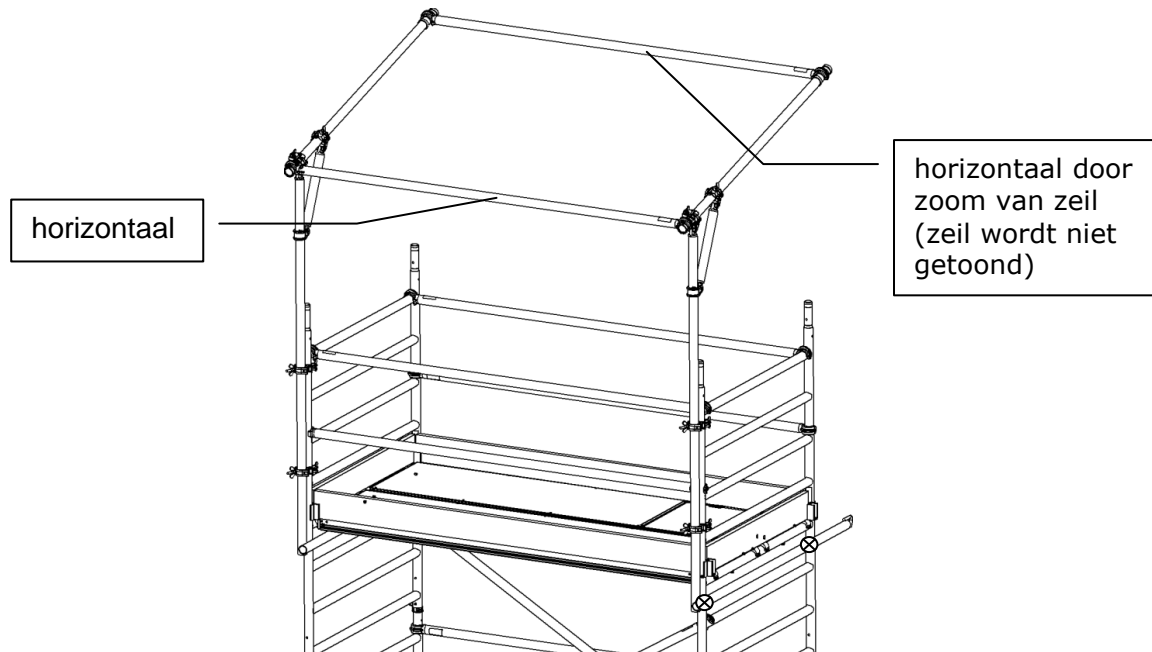
Stel gewenste hoogte, oversteek en helling in. Draai de koppelingen stevig vast.



Plaats een horizontaal aan de lage zijde van het frame.

Schuif een horizontaal door de bovenzoom van het zeil en haak het geheel aan de uiteinden van het overkappingsframe, tussen de ringen in.

Hang het zeil over de eerder genoemde horizontaal (aan de lage zijde) heen.



Schuif een horizontaal door de onderzoom van het zeil en haak het geheel aan de steiger op een dusdanige hoogte dat het zeil in zijn geheel strak hangt.

Bevestig het zeil met de zijkanten aan de overkappingsframes middels (door de zeilogen gestoken) tie-wraps, elastieken (zie tabel) of touw.

Systeemmaat:	1,8m	2,5m	3,1m	
Onderdeel	Nummer	Nummer	Nummer	Aantal
overkappingsframe	9501 490 010	9501 490 010	9501 490 010	2
draaikoppeling	9501 800 935	9501 800 935	9501 800 935	4
zeil PE NVO	9501 490 155	9501 490 135	9501 490 145	1
horizontaal	9501 200 058	9501 200 030	9501 200 040	3
spanrubber incl.haak	6439 001 020	6439 001 020	6439 001 020	34
ankerbuis	9501 490 040	9501 490 040	9501 490 040	2
draaikoppeling	9501 800 935	9501 800 935	9501 800 935	4
oogbout	9501 800 340	9501 800 340	9501 800 340	2
plug	9501 800 341	9501 800 341	9501 800 341	2

Custers Hydraulica B.V, Venray, Nederland.

Niets uit deze publicatie mag overgenomen en/of vermenigvuldigd en/of openbaar worden gemaakt d.m.v., fotokopie / druk / microfilm / CD/ DVD/ Internet of enige andere wijze, zonder uitdrukkelijke schriftelijke toestemming vooraf van de uitgever Custers Hydraulica B.V.